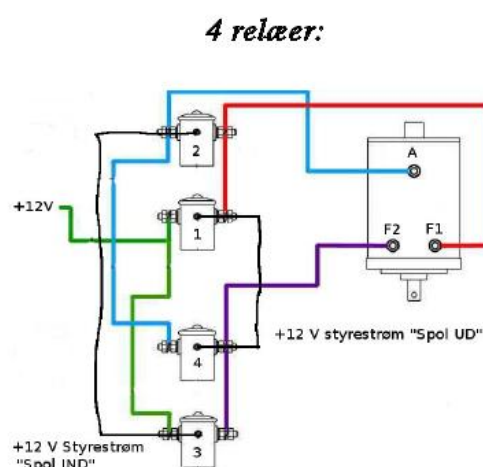
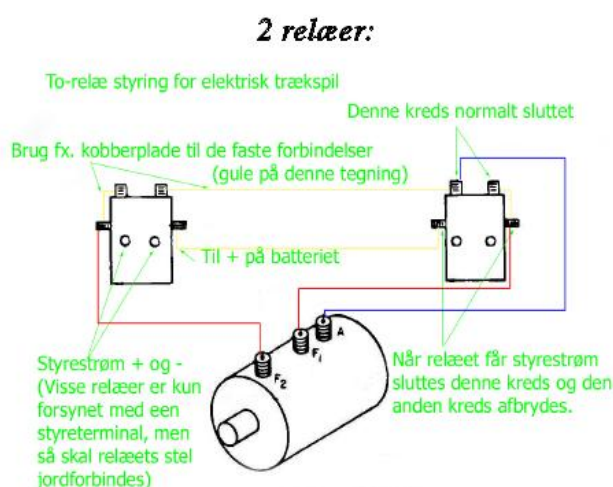


Relæ-styring:

Af: Kim Horsevad

Grafisk sammenligning mellem 2-relæ-styring og 4-relæ-styring

Elspil:



Når relæet til venstre får styrestrøm på de små terminaler afbrydes forbindelsen mellem de to poler i toppen af relæet, medens forbindelsen mellem de to midterste poler sluttet. Derved er der (via det andet relæ) forbindelse mellem "A" og "F1", medens plus føres direkte til "F2". Hvis din motor er en normal spil-motor vil den herved dreje modsat uret.

Hvis du derimod fører styrestrøm til relæet mod højre forbindes "F2" og "A", samt plus til "F1", hvorved motoren vil dreje den modsatte vej rundt.

Hvis ingen af relæerne forsynes med styrestrøm er der i princippet forbindelse fra "F1" til "A" og til "F2"; men totalt uden forbindelse til strømkilde.

Styrestrøm til relæ 3 og 2 bevirker at "A" og "F1" kobles sammen (i relæ #2) samtidigt med at "F2" forsynes med 12V (over relæ #3). Motoren vil herefter spole ind.

Styrestrøm til relæ #4 og #1 bevirker at "A" og "F2" kobles sammen (i relæ #4) medens "F1" forsynes med 12V (over relæ #1). Motoren vil herefter spole ud.